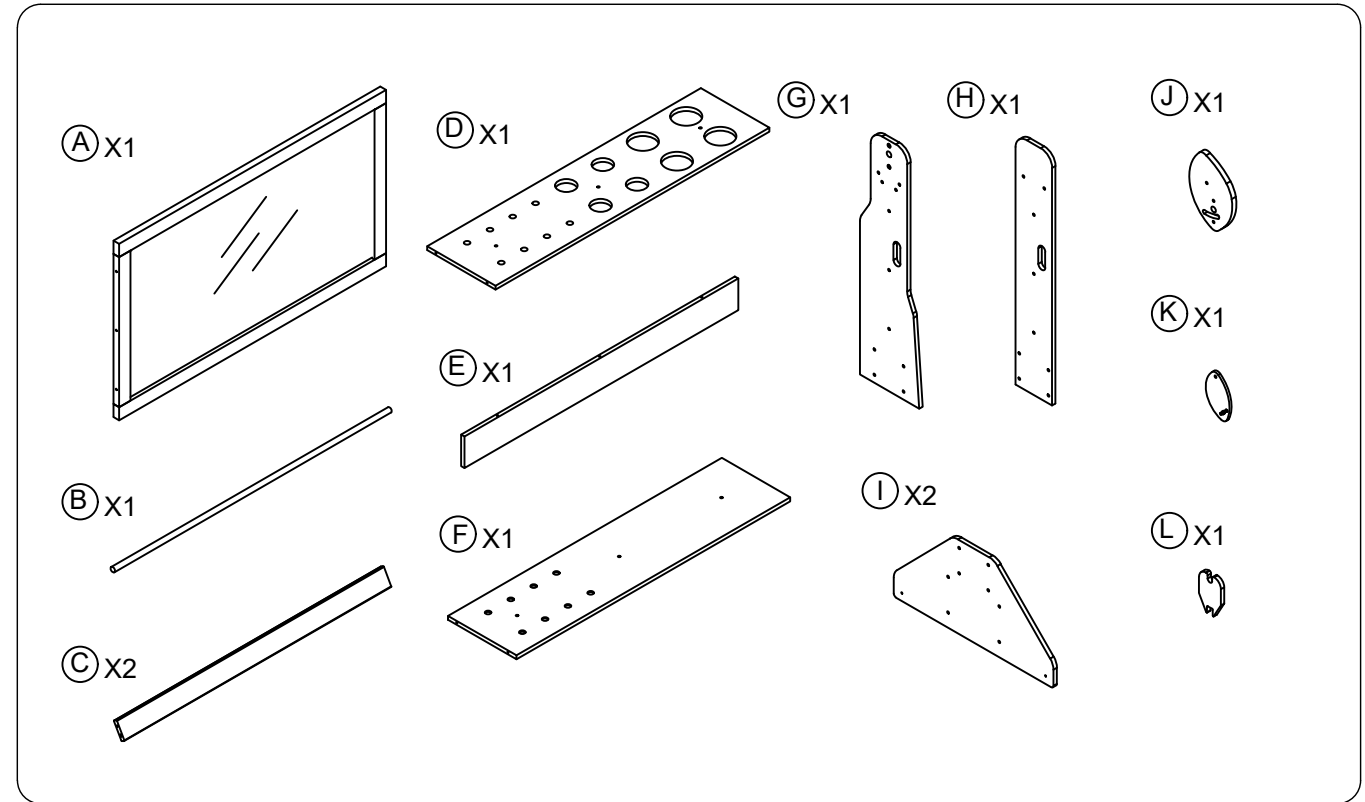
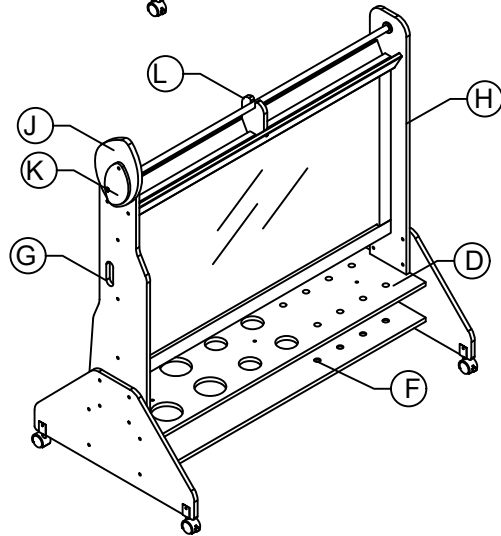
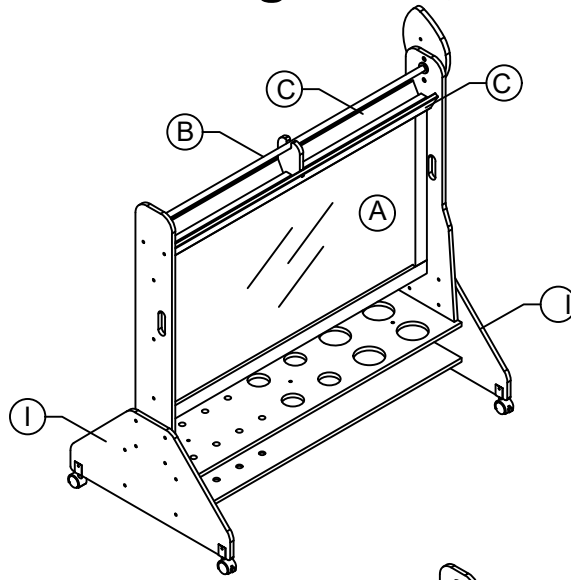
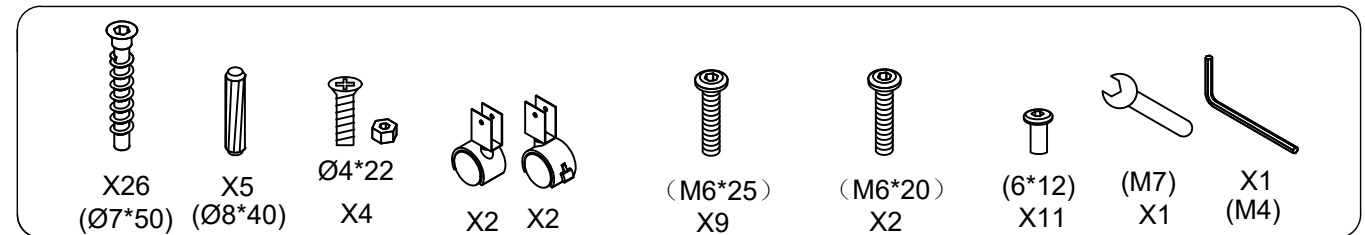


# KB1-ES029-A Floor Painting Easel, small

## PART LIST



## HARDWARE



### WARNING:

- Contains small parts, sharp points and edges.
- Adult assembly required.
- Two adults recommended.
- Do not stand, sit, kneel, lean or pull on unit for support.
- Never leave children unattended.
- Adult supervision recommended.

- Enthält im unmontierten Zustand kleine Teile, scharfe Kanten und spitze Ecken.
- Montage durch zwei Erwachsene empfohlen.
- Während der Montage nicht auf den Artikel stellen, sitzen, knien, lehnen o. ä.
- Lassen Sie Ihre Kinder nicht unbeaufsichtigt.
- Benutzung unter Aufsicht Erwachsener.

**TIP!**  
DO NOT FULLY  
TIGHTEN SCREWS  
UNTIL ALL SCREWS  
HAVE BEEN LOOSELY  
POSITIONED.

**TIPP!**  
ZIEHEN SIE DIE  
SCHRAUBEN NICHT  
KOMPLETT AN BEVOR  
DER ARTIKEL  
KOMPLETT MONTIERT  
IST.

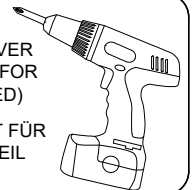
**BEFORE  
ASSEMBLING,  
MAKE SURE THERE  
ARE NO  
MISSING PARTS.**

**BITTE PRÜFEN SIE DEN  
ARTIKEL UND SEINE  
BESTANDTEILE VOR  
MONTAGE AUF SEINE  
VOLLSTÄNDIGKEIT.**

### NOTE/HINWEIS:

AN ELECTRIC SCREWDRIVER  
WILL BE RECOMMENDED FOR  
ASSEMBLY (NOT INCLUDED)

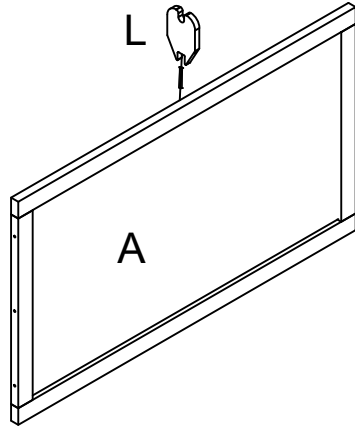
EIN AKKUSCHRAUBER IST FÜR  
DIE MONTAGE VON VORTEIL  
(NICHT ENTHALTEN)



1



X1  
(Ø8\*40)



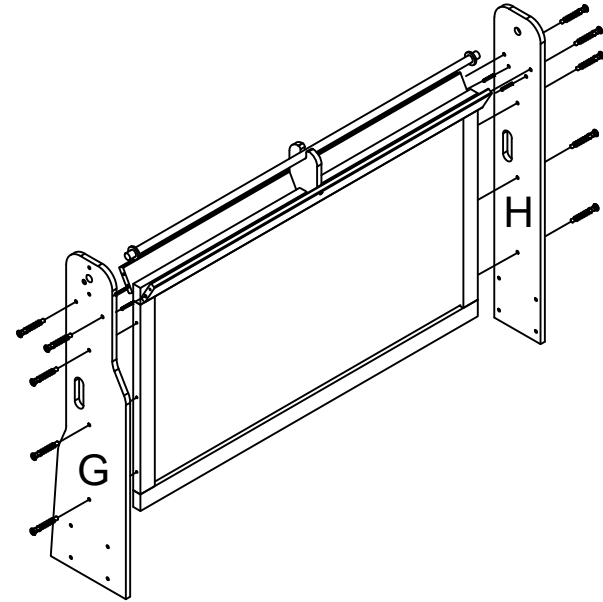
3



X10  
(Ø7\*40)



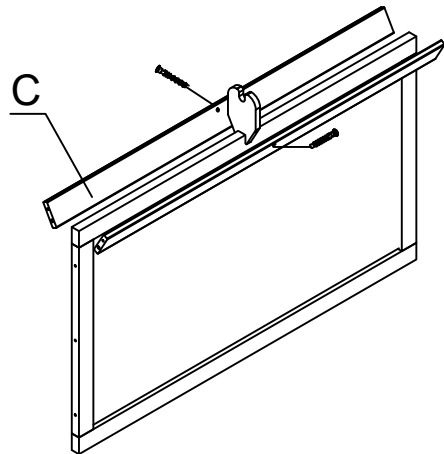
X4  
(Ø8\*40)



2



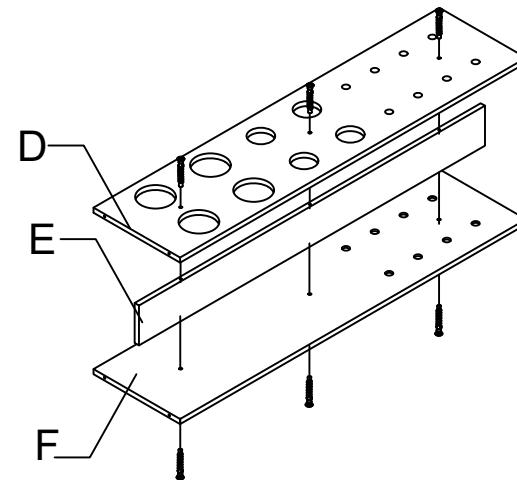
X2  
(Ø7\*50)



4



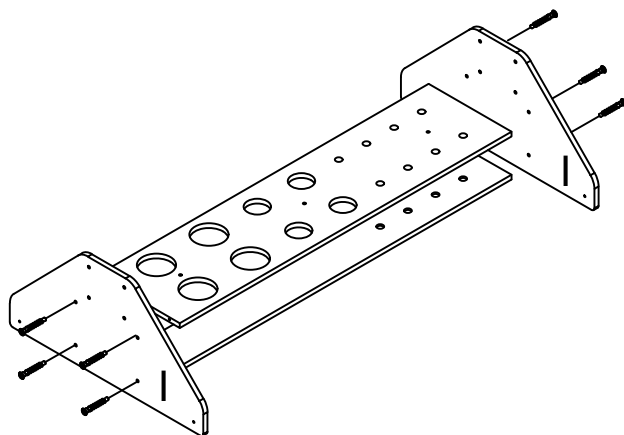
X6  
(Ø7\*50)



5



X8  
(Ø7\*50)



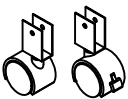
7



(M6\*20) X2



(6\*12) X2

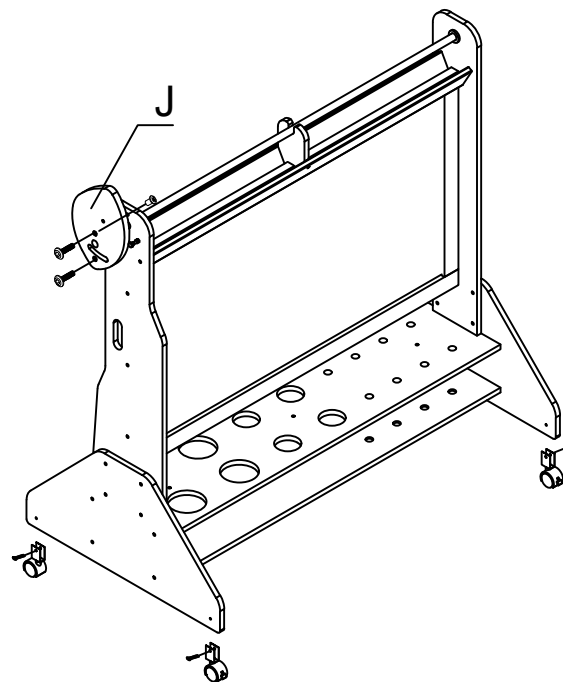


X2 X2



Ø4\*22

X4



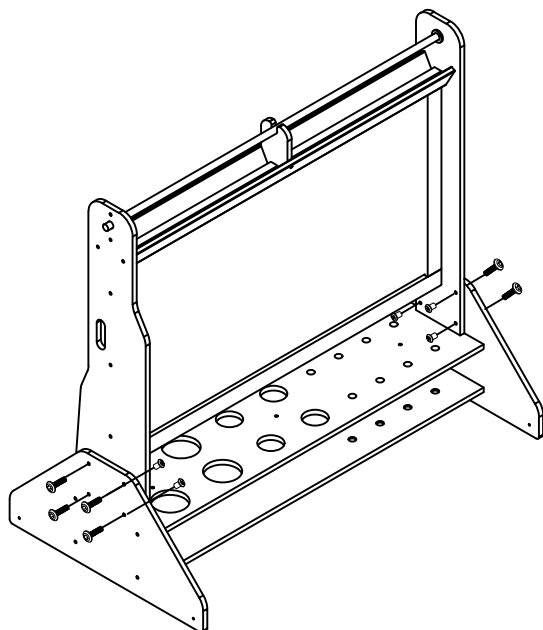
6



(M6\*25) X8



(6\*12) X8



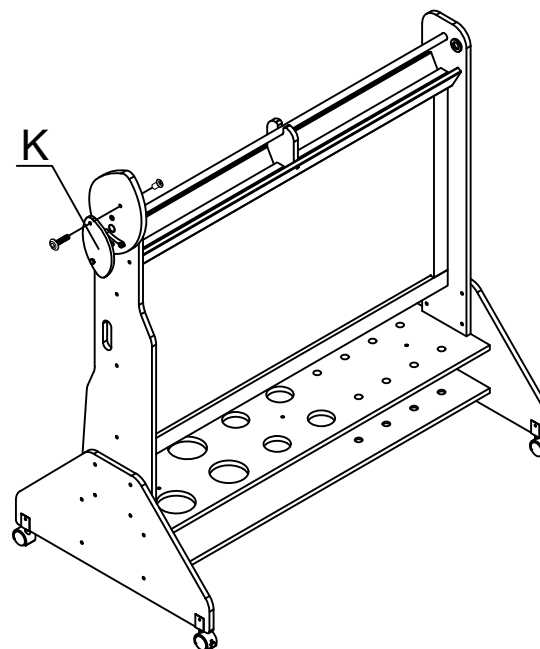
8

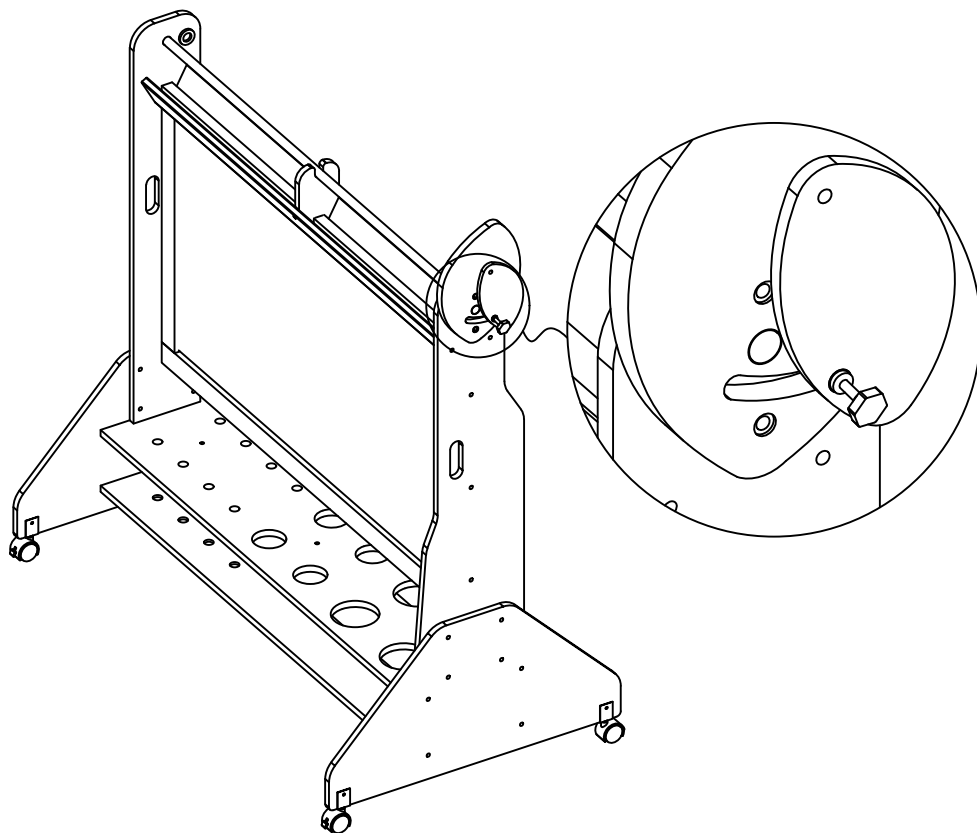


(M6\*25) X1



(6\*12) X1





#### CAUTION:

- Do not allow children to climb on shelves.
- Do not use as a ladder or cart.
- Kinder dürfen nicht auf den Artikel klettern.
- Nutzen Sie den Artikel nicht als Leiter.

#### CARE AND CLEANING

- Clean wood with a damp cloth or sponge using warm water and mild soap. Wipe dry.
- Check for loose or worn parts periodically and tighten or replace as necessary
- Das Holz kann mit einem nebelfeuchtem Lappen oder Schwamm und warmen Seifenwasser gereinigt werden. Wischen Sie danach trocken.
- Überprüfen Sie den Artikel regelmäßig auf lockere oder abgenutzte Teile, ziehen Sie Schrauben wieder fest oder ersetzen Sie wenn nötig Teile.

Record the Batch-Number here. Information is located on the shipping carton and / or the product itself. Keep this sheet in an accessible place.

Notieren Sie die Batch-Nummer hier. Diese finden Sie entweder auf dem Verpackungskarton und / oder am Produkt selbst. Bitte heben Sie die Batch-Nummer für Rückfragen auf.

Model Number: **KB1-ES029-A**

Batch-Number: \_\_\_\_\_

**mobilario**  
Vertrieb *möbel & mehr*  
Frühlingstr. 6  
97950 Großrinderfeld  
Germany  
[www.mobilario.de](http://www.mobilario.de)

